



IMPLEMENTASI SMART FARMING DENGAN SISTEM MONITORING KELEMBABAN DAN SUHU PADA TANAMAN PEPPERMINT BERBASIS INTERNET OF THINGS

Tyo Repsi Harta Sanjaya¹, Muhammad Najamuddin Dwi Miharja² Zaenur Rozikin³

Program Studi Teknik Informatika Fakultas Teknik Universitas Pelita Bangsa

¹311810430@mhs.pelitabangsa.ac.id, ²najamuddin.dwi@pelitabangsa.ac.id, ³zaenurrozikin@pelitabangsa.ac.id

Abstrak

Perkembangan teknologi di bidang pertanian semakin maju. semua industri berlomba-lomba menggunakan teknologi yang menjadi ciri khas revolusi industri. Untuk lebih mudah memahami Industri 4.0, kuncinya adalah jaringan berbasis *internet*. Salah satunya adalah *smart farming*. yaitu penggunaan *platform* yang dikonektivitaskan dengan perangkat teknologi. Tanaman *mint* berasal dari benua Eropa. Tanaman ini bisa tumbuh di mana saja seperti benua Eropa, Asia, Afrika, Australia dan Amerika Utara. Tanaman ini dapat tumbuh pada ketinggian tempat 100 sampai 900 m dpl dengan suhu 20°C – 30°C, kelembaban 80 – 95 % dan intensitas cahaya penuh. Dalam penelitian adalah pembuatan IOT untuk kontrol suhu dan kelembaban, hasil dari sitem *monitoring* ini terbukti tingkat kesalahan sensor sangat kecil, yaitu sebesar 4%.

Kata kunci: *Internet Of things(IOT)*, *Smart Farming*, Hidroponik..

Abstract

Technological developments in agriculture are increasingly advanced. all industries are competing to use the technology that characterizes the industrial revolution. To more easily understand Industry 4.0, the key is an internet-based network. One of them is smart farming, namely the use of platforms that are connected to technological devices. The mint plant comes from the European continent. This plant can grow anywhere such as Europe, Asia, Africa, Australia and North America. This plant can grow at an altitude of 100 to 900 m above sea level with a temperature of 20°C – 30°C, humidity 80-95% and full light intensity. In the research, the IOT bolting for temperature and humidity control, the results of this monitoring system proved that the sensor error rate was very small, which was 4%.

Keywords *Internet Of things(IOT)*, *Smart Farming*, *hydroponics*.

1. Pendahuluan

Perkembangan IPTEK khususnya teknologi sudah demikian berkembang dan merambah pada SIGMA - Jurnal Teknologi Pelita Bangsa

setiap bidang kehidupan kita. Hampir semua aktivitas manusia menggunakan bantuan teknologi modern, mulai dari dunia industri, rumah tangga, hingga bidang pertanian. Banyaknya teknologi yang dapat digunakan secara otomatis dan berulang itu sangat membantu pekerjaan manusia baik dalam segi waktu, maupun tenaga. Apalagi dengan adanya *Internet of Things (IoT)* maka masyarakat akan sangat dipermudah dalam melakukan kegiatan baik dalam bidang pekerjaan ataupun dalam sehari sehari, dengan adanya IoT ini maka masyarakat bisa mendapatkan suatu data secara real time dimanapun dan kapanpun, hal ini dikarenakan IoT sendiri menggunakan media internet untuk dapat mengirimkan ataupun menerima data yang telah ditentukan pada alat yang akan digunakan.

Amatta Farm adalah salah satu CV yang bergerak dalam bidang pertanian Hidroponik yang membudidayakan berbagai macam sayuran seperti Pakcoy, Daun mint, Bayam Merah, dll. Amatta sendiri merupakan CV yang sudah cukup besar di Karawang, ia sudah mampu memasarkan hasil taninya pada beberapa supermarket seperti Ramayana, Yogya, Lotte untuk daerah Karawang dan Purwakarta ia juga menargetkan pasarnya pada masyarakat sekitar. Namun dalam segi pertanian Amatta memiliki beberapa

masalah, salah satunya adalah dalam pembudidayaan *peppermint*, dimana Tanaman ini dapat tumbuh pada ketinggian tempat 100 sampai 900 mdpl dengan suhu 20°C – 30°C, kelembaban 80 – 95 % dan intensitas cahaya penuh. Sedangkan rata rata suhu di daerah pembudidayaan Amatta Farm itu sendiri pada siang hari bisa mencapai suhu lebih dari 30°C. Berdasarkan latar belakang di atas, maka permasalahan yang muncul dapat dirumuskan sebagai berikut: Bagaimana membuat alat untuk mengatur suhu dan kelembaban yang dapat di monitoring secara *real time*, agar dapat memaksimalkan budidaya tanaman *peppermint* menggunakan metode Hidroponik.

2. Landasan Pemikiran

Tanaman *mint* berasal dari benua Eropa. Tanaman ini bisa tumbuh di mana saja seperti benua Eropa, Asia, Afrika, Australia dan Amerika Utara. Tanaman ini dapat tumbuh pada ketinggian tempat 100 sampai 900 m dpl dengan suhu 20°C – 30°C, kelembaban 80 – 95 % dan intensitas cahaya penuh[1].

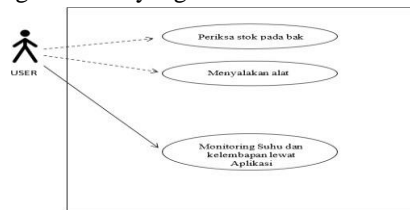
Smart Farming adalah metode pertanian cerdas yang menggunakan teknologi untuk meningkatkan kualitas maupun kuantitas produksi dalam industri pertanian[2]. dan pada zaman sekarang, dengan perkembangan teknologi termasuk dalam bidang pertanian, banyak pengembangan sistem yang bisa membantu para petani dalam mengatur pertanian dengan jarak jauh melalui *Internet of things*.

Dalam penelitian sebelumnya, tahun 2022 rasna melakukan penelitian tentang *smart farming* berbasis IOT untuk tanaman Cabai merah. dalam penelitiannya terbukti sistem IOT mampu digunakan untuk mengatur kelembaban suhu tanaman cabai merah[3]. di penelitian lain Muhammad Arfitroh juga melakukan penelitian juga tentang *smart farming* untuk tanaman bayam dalam pengaturan aliran air dan formula nutrisi, hasil dalam penelitian ini membuktikan *smart farming* dapat membantu mempengaruhi secara nyata dalam pertumbuhan tanaman bayam merah[4].

Dalam penelitian lain *internet of things* juga bisa digunakan dalam bidang lain seperti dalam bidang transportasi seperti penelitian oleh Rohmat tahun 2018 untuk monitoring kereta api menggunakan *Geolocation Information System*[5].

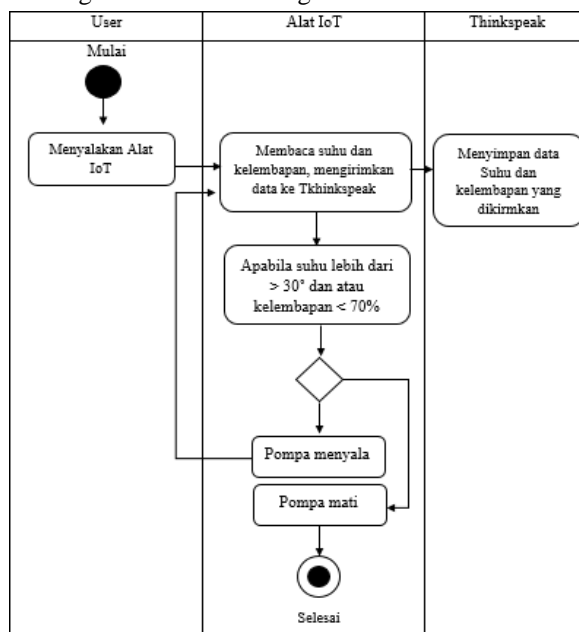
3. Metode Penelitian

Use case diagram atau diagram use case merupakan suatu pemodelan untuk menggambarkan kelakuan sistem yang dibuat. Diagram use case akan mendeskripsikan sebuah interaksi antara satu atau lebih aktor dengan sistem yang akan dibuat.



Gambar 1. Use case diagram.

Dari gambar 1 diatas *user* sebelum menggunakan alat adalah melihat stok air pada bak kemudian menyalahkan alat kemudian baru bisa memonitoring sistem dengan handphone. Berikutnya adalah gambaran urutan langkah dalam aktivasi IOT.

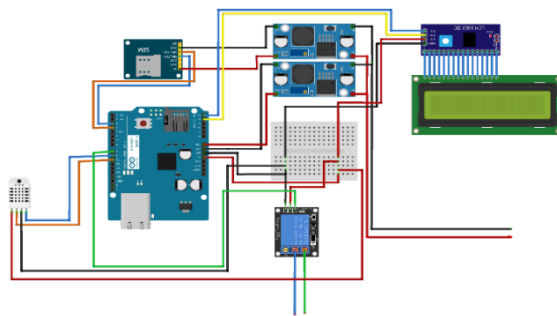


Gambar 2. Activity Diagram pengaktifan Alat IoT

Dengan melihat use case dan skenario sebelum Diagram activity user dari Sistem otomatisasi alat pengatur suhu dan kelembapan pada budidaya daun mint hidrophonik berbasis IoT di Amatta Farm adalah:

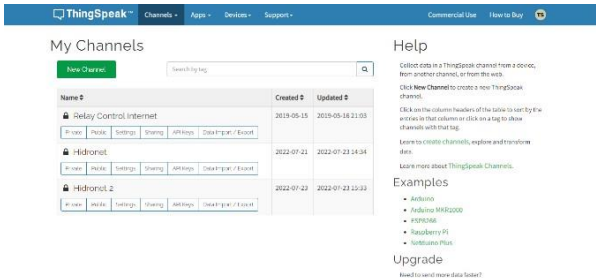
1. *User* menyalakan Alat IoT memasang dan menempatkan sensor suhu dan kelembapan, memasang pompa pada Alat IoT.
2. Alat akan membaca suhu dan kelembapan pada sensor serta mengirim data tersebut ke Thinkspeak.
3. Pompa akan menyala apabila suhu lebih dari > 30° dan atau kelembapan < 70%, pompa akan otomatis mati apabila nilai suhu dan kelembapan terpenuhi.

Selanjutnya adalah perancangan alat desain dan pengembangan alat, metode dan teknik untuk memperbaiki efisiensi dan produktifitas manufaktur. Dengan menyiapkan mesin dan alat khusus untuk kebutuhan manufaktur saat ini. Berikut adalah desain perancangan alat penatur suhu dan kelembapan:



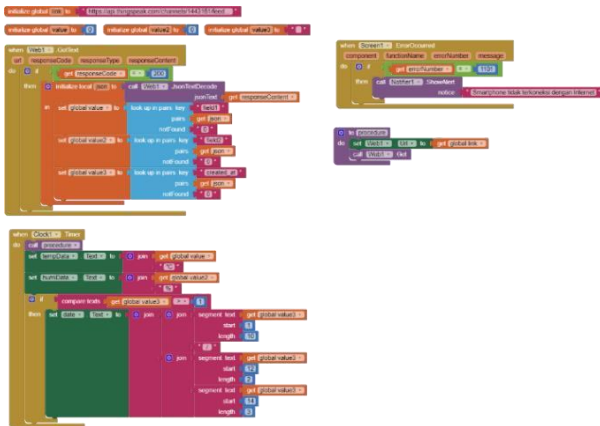
Gambar 3. Rancangan Alat.

Pada pembuatan alat pengatur suhu dan kelembapan ini, kita memerlukan sebuah platform pihak ke tiga bernama thingspeak untuk dapat menghubungkan antara alat pengatur suhu dan kelembapan dengan aplikasi monitoring. Berikut adalah cara cara setting API pada *thingspeak* setelah membuat akun dan login pada web *thingspeak* :



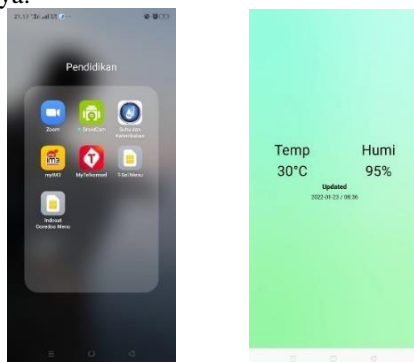
Gambar 4. Membuat Channel API Baru.

Setelah mendapatkan data lewat API kemudian adalah pembuatan Program Android dengan menggunakan *Mit App*.



Gambar 5. Code Block Mit App Inventor.

Pada aplikasi monitoring suhu dan kelembapan ini tidak ada menu atau pilihan untuk Login menggunakan user dan password, dikarenakan nanti akan menyulitkan petani saat melakukan pengecekan suhu dan kelembapan, berikut adalah tampilan aplikasinya:



Gambar 6. Tampilan Aplikasi Monitoring Suhu dan kelembapan.

4. Pembahasan

Pembuatan alat pengatur suhu dan kelembapan peppermint ini menggunakan bahan yang kuat dan tahan terhadap hujan karena menggunakan bahan *stainless* dan cat anti air dan karat.

Berikut adalah tampilan untuk alat pengatur suhu dan kelembapan untuk daun *peppermint*:



Gambar 7. Tampilan Alat Pengatur Suhu dan Kelembapan *Papermint*.

Berikut adalah hasil data *monitoring* suhu dan kelembapan yang telah dikirimkan oleh alat ke thingspeak, yang kemudian dari *thingspeak* akan diteruskan ke aplikasi *monitoring* android yang ada. Berikut adalah tampilan pembacaan data suhu dan kelembapan yang telah di simpan oleh *thingspeak* :

Tabel 1. Hasil data Monitoring Thingspeak.

No	Jam	Suhu	Kelembapan	Aksi	Keterangan
1	12:25	30°	75%	Pompa Mati	-
2	12:26	30°	75%	Pompa Mati	-
3	12:27	31°	81%	Pompa Hidup	-
4	12:28	32°	85%	Pompa Hidup	-
5	12:30	30°	85%	Pompa Mati	-
6	12:32	30°	85%	Pompa Mati	-
7	12:33	30°	85%	Pompa Mati	-
8	12:34	30°	85%	Pompa Mati	-
9	12:35	31°	85%	Pompa Hidup	-
10	12:36	29°	85%	Pompa Mati	-
11	12:38	30°	85%	Pompa Mati	-
12	12:39	30°	83%	Pompa Mati	-
13	12:41	27°	85%	Pompa Mati	-
14	12:42	29°	85%	Pompa Mati	-
15	12:43	31°	85%	Pompa Hidup	-
16	12:44	32°	85%	Pompa Hidup	-
17	12:46	29°	85%	Pompa Mati	-
18	12:47	29°	85%	Pompa Mati	-
19	12:48	30°	83%	Pompa Mati	-
20	12:49	30°	83%	Pompa Mati	-
21	12:50	0°	0%	Pompa Hidup	Sensor tidak terbaca
22	12:51	30°	85%	Pompa Mati	-
23	12:52	30°	85%	Pompa Mati	-
24	12:53	31°	85%	Pompa Hidup	-
25	12:54	31°	85%	Pompa Hidup	-

Dari data yang telah di dapatkan dapat disimpulkan bahwa alat dapat mengatur suhu dan kelembapan pada nilai yang telah ditentukan untuk kebutuhan budidaya peppermint. Namun masih dapat kegagalan pada sensor yang tidak terbaca, dari dua puluh lima data yang dikirim hanya satu yang tidak terbaca, artinya presentase kegagalan pengiriman hanya 4%

5. Penutup

Berdasarkan data yang telah diambil pada program yang telah dilaksanakan, dapat diambil kesimpulan bahwa alat pengatur suhu dan kelembaban *peppermint* yang diterapkan pada mitra mampu membaca suhu dan kelembaban.

Alat ini juga dapat membaca suhu dan kelembaban secara berkala serta mengirimkannya pada *thingspeak*. Dengan begitu aplikasi *monitoring* suhu dan kelembaban dapat membacanya secara *real time*.

Dibuktikan dengan data yang ada pada *thingspeak* alat ini dapat digunakan untuk menstabilkan suhu dan kelembaban pada area penanaman *peppermint* dengan tingkat error yang rendah.

Daftar Pustaka

- [1] Chotimah, Chusnul, and Kurnia Paramita Kartika. "Sistem Penyiraman Dan Pengusir Hama Otomatis Pada Daun Mint Berbasis Mikrokontroler Arduino Uno." *Antivirus: Jurnal Ilmiah Teknik Informatika* 13.1 (2019): 36-4
- [2] Ramadan, Afrijal Rizqi. Smart greenhouse dengan metode fuzzy mamdani berbasis internet of things. Diss. Universitas Islam Negeri Maulana Malik Ibrahim, 2021.
- [3] Alam, Sitti Nur. "SMART FARMING BERBASIS IOT PADA TANAMAN CABAI UNTUK PENGENDALIAN DAN MONITORING KELEMBABAN TANAH DENGAN METODE FUZZY." *Jurnal Teknologi dan Sistem Tertanam* 3.1 (2022).
- [4] Riyadin, Muhammad Arfitroh. UJI SIRKULASI LAMA ALIRAN AIR DAN FORMULA NUTRISI PADA HIDROPONIK DENGAN SISTEM NFT (Nutrient Film Technique) SMART FARMING PADA PERTUMBUHAN TANAMAN BAYAM MERAH (*Amaranthus tricolor L.*). Diss. Universitas Muhammadiyah Malang, 2021.
- [5] Borman, Rohmat Indra, et al. "Implementasi Internet Of Things pada Aplikasi Monitoring Kereta Api dengan Geolocation Information System." *Seminar Nasional Teknik Elektro*. Vol. 2018.